

Celonerezové kalové čerpadlo s přímým výtlakem pro čerpání silně znečištěných vod z výkopů, septiků, odpadních jímek a podobně. Zvýšená odolnost čerpadla proti abrazivním materiálům jako je písek, struska, popel, atd. Čerpadla BEST INOX patří do řady AQUACUP PREMIUM, jsou vyrobena z nejlepších a nejvhodnějších certifikovaných materiálů a určena k trvalému provozu.



## Konstrukční charakteristiky

- nerezová ocel AISI 304 (tělo čerpadla, oběžné kolo, hřídel)
- dvojité mechanické ucpátka v olejové komoře (uhlík/keramika, křemík/křemík)

## Motor

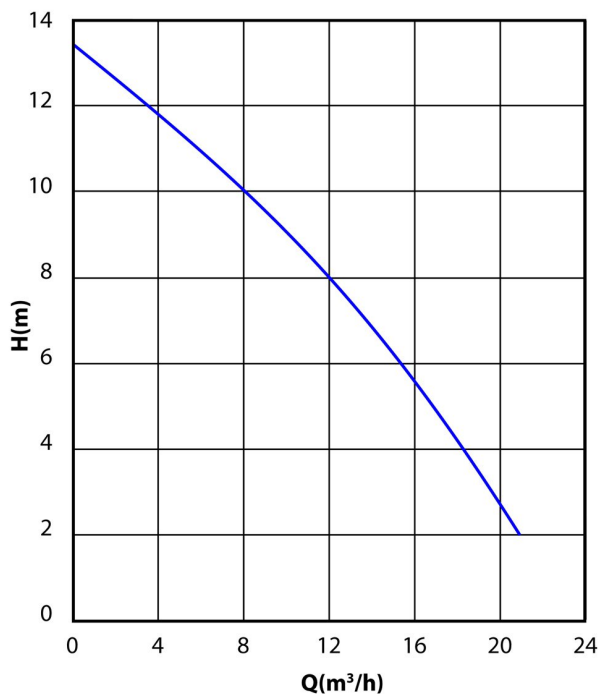
- krytí IP 68
- třída izolace B
- jednofázové provedení s trvale zabudovaným kondenzátorem
- tepelná ochrana ve vinutí motoru
- flexikabel 10 m H07RNF
- verze s plovákovým spínačem

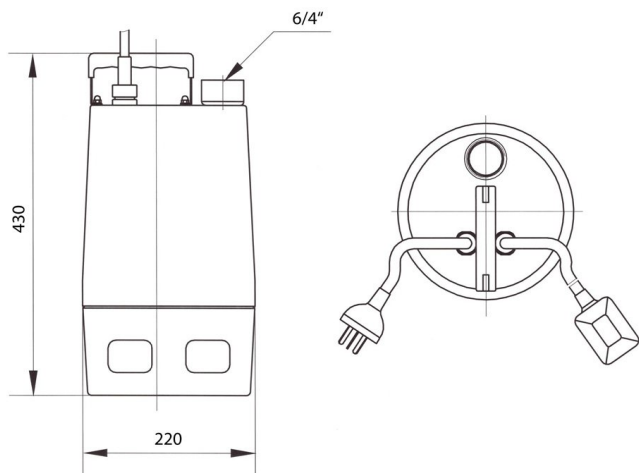
## Použití

- pro přečerpávání vody a kalů z jímek a výkopů s pevnými příměsemi do 40 mm
- max. teplota čerpané kapaliny: 40 °C
- dopravní výška: 13,5 m

## Aplikace

- přečerpávání silně znečištěné odpadní vody z jímek, sklepů, nádrží





<b>Typ:</b>	BEST INNOX 1100 V
<b>Příkon:</b>	1100 W
<b>Q max:</b>	21000 l/h
<b>Dopravní výška:</b>	13,5 m
<b>Napětí:</b>	230 V
<b>Hmotnost:</b>	18 kg
<b>Délka kabelu:</b>	10 m
<b>Připojení:</b>	6/4"
<b>Max. teplota:</b>	40 °C